



3120
5-8

EN Many of the models and component parts are unique and original designs which are the property of MECCANO. They are protected by national legislation as industrial designs, trademarks and/or copyrights throughout many countries. For detailed information, please contact: MECCANO. Meccano shall have no responsibility for (I) failure to follow instructions, (II) use of parts for any purpose other than as specified in the instructions (III) any alteration of any parts or components. MECCANO respects children's safety: all models are tested by children.

FR De nombreux modèles et pièces sont des créations originales, propriétés de MECCANO et sont protégés par les législations nationales sur les dessins et modèles, marques et/ou droits d'auteurs. Pour toute information, merci de contacter : MECCANO. La responsabilité de MECCANO ne saurait être engagée en cas d'incident survenu à la suite (I) du non respect des instructions de montage (II) d'une utilisation des pièces autre que celle proposée dans la notice (III) d'une altération ou de la modification des pièces. La société MECCANO respecte la sécurité des enfants : ses modèles sont testés par des enfants.

DE Zahlreiche Modelle und Teile sind Erfindungen und Eigentum der Firma MECCANO. Sie sind durch Inland-Gesetze über Zeichnungen und Modelle sowie Warenzeichen und/oder Urheberrechte geschützt. Für zusätzliche Auskünfte wenden Sie sich bitte an : MECCANO. Die Firma Meccano haftet nicht für Unfälle, die aus der (I) Nichtbeachtung der Bauanleitung, der (II) Verwendung anderer als in der Bauanleitung angegebenen Teile oder der (III) Änderung oder Modifikation der Teile resultieren. Alle Modelle der Firma Meccano wurden von Kindern getestet und entsprechen den Sicherheitsnormen.

IT Numerosi modelli e pezzi sono creazioni originali della MECCANO e sono protetti dalle legislazioni nazionali sui disegni e modelli, marche o diritti d'autore. Per qualsiasi informazione, vogliate prendere contatto con : MECCANO. Meccano declina ogni responsabilità in caso d'incidenti sopravvenuti in seguito (I) a: non rispetto delle istruzioni di montaggio (II) utilizzo dei pezzi per funzioni diverse da quelle previste nel manuale (III) alterazione o modifica dei pezzi. La società MECCANO rispetta la sicurezza dei bambini : i suoi modelli vengono testati dai bambini stessi.

ES Numerosos modelos y piezas son creaciones originales, propiedades de MECCANO y están protegidos por las legislaciones nacionales en lo que concierne a los dibujos y modelos, marcas y/o derechos de autor. Para cualquier información, sírvase ponerse en contacto con : MECCANO. MECCANO acepta de responsabilidad en caso de accidente debido a: (I) el incumplimiento de las instrucciones de montaje (II) una utilización de las piezas diferente a la que se indica en las instrucciones (III) una alteración o modificación de las piezas. La sociedad MECCANO respeta la seguridad de los niños : sus modelos están probados por niños.

PT Vários modelos e peças são criações originais, propriedades da MECCANO e são protegidos pelas legislações nacionais relativas aos desenhos e modelos, às marcas e/ou aos direitos de autor. Para qualquer informação, é favor contactar : MECCANO. A Sociedade MECCANO não poderá ser responsabilizada pelos acidentes provocados: (I) pela falta de cumprimento das instruções de montagem (II) pelo uso indevido das peças ou (III) pela modificação ou alteração das peças. A Sociedade MECCANO respeita a segurança das crianças : os seus modelos foram testados por crianças.

SE Många modeller och delar bildar en unik och originell formgivning vilken är MECCANO egendom. Dessa modeller och delar är skyddade genom lagstiftning såsom industriell formgivning, varumärke och/eller upphovsmanntjänst i ett flertal länder. För mer detaljerad information, var vänlig och kontakta MECCANO. MECCANO främlar sig allt ansvar i händelse av olycka till följd av (I) att monteringsinstruktionerna inte har respekterats (II) en annan användning av delarna än den som står i anvisningen (III) en försväring eller förändring av delarna. Företaget MECCANO respekterar barnsäkerheten : modellerna har testats av barn.

FI Useat mallit ja osat ovat MECCANO : n omaisuutta olevaa alkuperäistä suunnittelua. Ne ovat kansallisilla lailla suojattua teollista tuotantoa, tavaramerkkejä ja/tai kopiointioikeuksia. Pyydämme ottamaan yhteyden MECCANO : han kaikissa asiaan liittyvissä kysymyksissä. MECCANO ei vastaa eikä kata seuraavista syistä sattuneita onnettomuuksia: (I) ohjeiden vastainen kokoaminen, (II) muiden kuin ohjeissa ehdotettujen osien käyttö, (III) osien muuntelu tai eri tarkoitukseen käyttö. MECCANO-yhtiö huolehtii lasten turvallisuudesta: lapset ovat testanneet mallimme.

DK Vore mange modeller og dele er originale fremstillinger og ejes af MECCANO tegninger, modeller, fabrikationsmærker og ophavret er lovbeskyttede i hvert land. Yderligere oplysninger kan fås hos: MECCANO. MECCANO frastiger sig ethvert ansvar, såfremt der er sket ulykke forårsaget af (I) at monteringsinstruktionerne ikke er blevet overholdt, (II) at delene er blevet brugt til andre formål, end dem der er beskrevet i betjeningsvejledningen, (III) eller at delene er blevet beskadiget eller ændret. MECCANO overholder sikkerhedsreglerne for børn: Alle modeller testes af børn.

NL Veel modellen en onderdelen zijn originele ontwerpen en eigendom van MECCANO en worden beschermd door de nationale wetgevingen op tekening en modellen, merken en/of auteursrechten. Voor informatie gelieve contact op te nemen met MECCANO. De verantwoordelijkheid van MECCANO is uitgesloten in geval van ongevallen voortkomend uit het niet naleven van de montage-instructies (I), uit het gebruik van andere onderdelen dan die zoals vermeld in de handleiding (II) of uit het veranderen of modificeren van de onderdelen (III). De firma MECCANO neemt de veiligheid van de kinderen in acht : de modellen zijn door kinderen getest.

GR Πολλά μοντέλα και ανταλλακτικά είναι αυθεντικά, ιδιοκτησία της MECCANO και προστατεύονται από τις εθνικές νομοθεσίες για τα μοντέλα τις marcas ή τα δικαιώματα εμπορευμάτων. Για κάθε πληροφορία παρακαλώ απευθύνεστε στη MECCANO. Η ευθύνη της MECCANO δεν δεσμεύεται σε περίπτωση ατυχήματος που έγινε ανεξάρτητα (I) μη σεβασμού των οδηγιών συναρμολόγησης (II) χρήσης των τεμαχίων διαφορετικά από αυτή που προτείνεται στις οδηγίες (III) καταστροφή ή αλλαγή των τεμαχίων. Η εταιρεία MECCANO σεβεται την ασφάλεια των παιδιών: τα μοντέλα της δοκιμάζονται από παιδιά.

JP モデルならびに部品は、その多くが MECCANO 社 所有のオリジナル・デザインで、著作権・商標および/または著作権に属する国内法によって保護されています。詳細については、当社 (MECCANO) メカノ社は 商 標 立 派 の 注 意 事 項 を 守 ら な っ た 場 合、(II) 使用説明書に記されたもの以外の部品を使用した場合、(III) 部品を改変・改造した場合などに起きた事故については責任を負うことはできません。メカノ社の全モデルは事前に子供たちによりテストを行い、その安全性を確認されております。



363, avenue de Saint Exupéry, 62100 Calais - France
<http://www.meccano.com> <http://www.erecator-sets.com>

© 08/2010 MECCANO
®MECCANO and ERECTOR are exclusive trademarks of MECCANO
All rights reserved

Warning: Not suitable for children under 36 months due to small parts which may constitute a choking hazard.

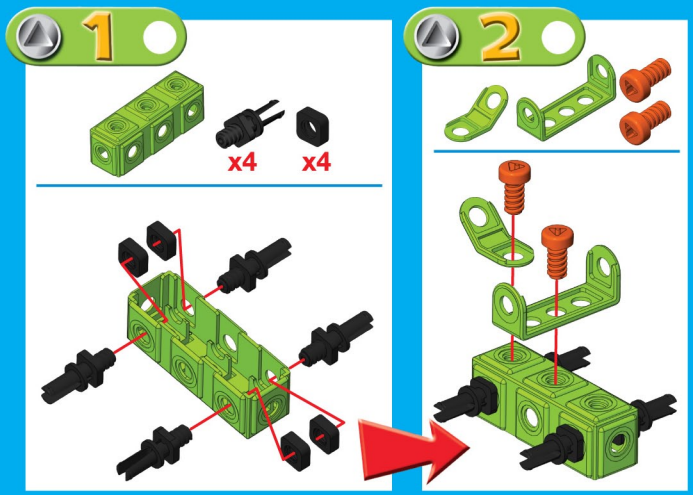


738120 104111W



WARNING : CHOKING HAZARD
Small parts. Not for children under 3 years.

- | | | | |
|--|------------------------|--|--------------------------|
| | B841 X1 | | A044 (J0044) X4 |
| | B824 X1 | | A042 (J3142) X4 |
| | A031 (J0031) X1 | | A051 (J0051) X9 |
| | A561 (J0561) X1 | | A052 (J0052) X6 |
| | A531 (J0531) X2 | | A052 (J0052) X4 |
| | A622 (J0622) X2 | | A132 (J3132) X4 |
| | B571 X4 | | C490 X1 |
| | A002 (J0002) X1 | | C471 X2 |
| | A701 (J0701) X2 | | A077 (J0077) X1 |
| | C512 X2 | | B031 X4 |
| | C511 X2 | | C505 X2 |
| | | | A090 (MJX0200) X1 |



CONSTRUCTION TIPS

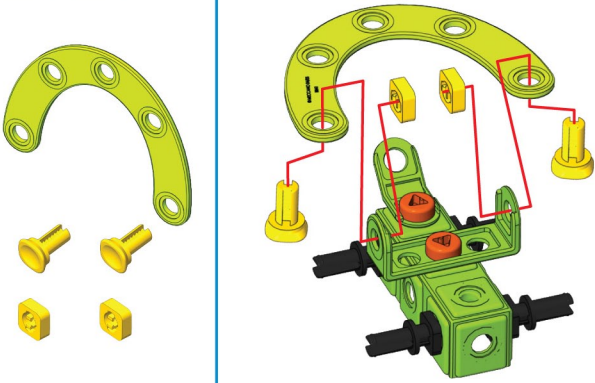
LES ASTUCES DE CONSTRUCTION
KONSTRUKTIONSTIPS
LE ASTUZZE DELLA COSTRUZIONE
LOS INGENIOS DE LA CONSTRUCCIÓN
DICAS PARA A MONTAGEM
KONSTRUKTIONSKIKAT
BYGGKONSTEN
ET PAR TIPS TIL BYGGEARBEJDET
DE FINE KNEEPPES VAN HET BOUWEN
TÓ ÉSZLEVE KÖLÉNTA KATACSELTÉS
組み立てのコツ



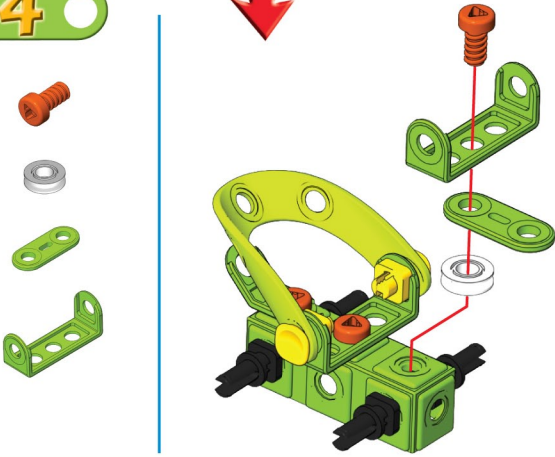
Easy Building : Assemble the screw with the nut in just a click!
Also includes the classic Meccano screws and nuts.
Construction facile : La vis et le boulon s'assemblent en un clic !
Contient également des vis et écrous classiques Meccano.
Einfache Konstruktion: Schraube und Mutter einfach ineinanderklicken!
Enthält ebenfalls Standard-Schrauben und Muttern von Meccano.
Fácil de construir: ¡El tornillo y la tuerca encajan en un clic!
Contiene también los clásicos tornillos y tuercas de Meccano.
Eenvoudige constructie: schroef en moer worden gemonteerd in één klik!
Bevat ook klassieke schroeven en moeren van Meccano.



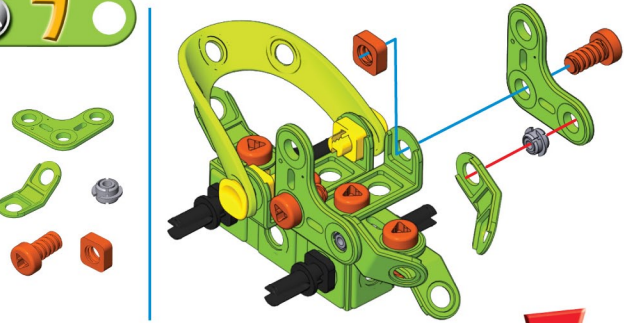
3



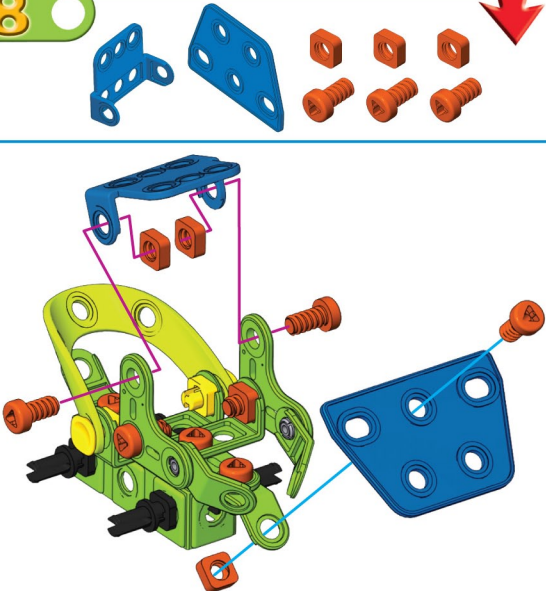
4



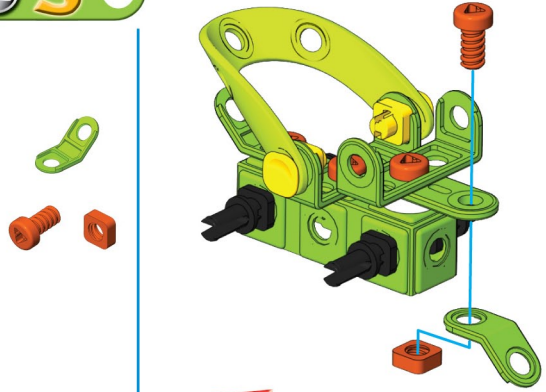
7



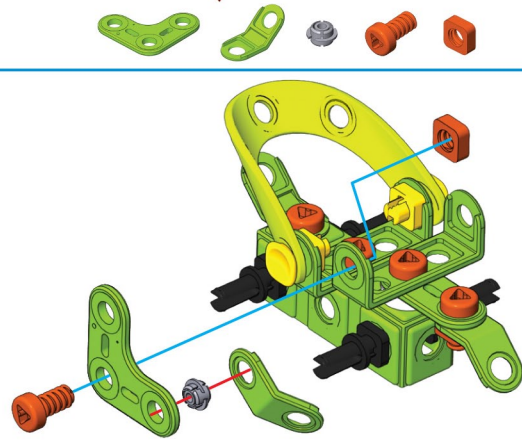
8



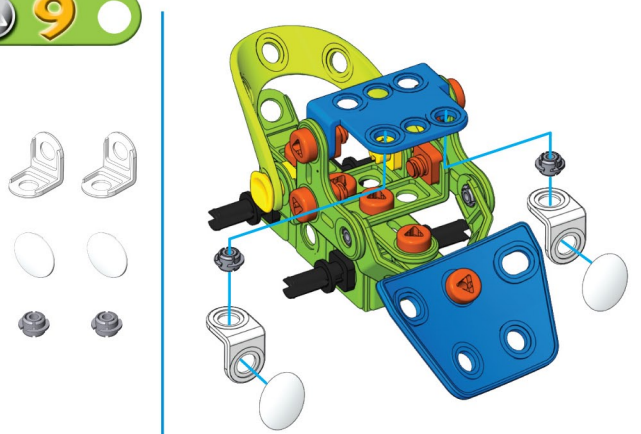
5



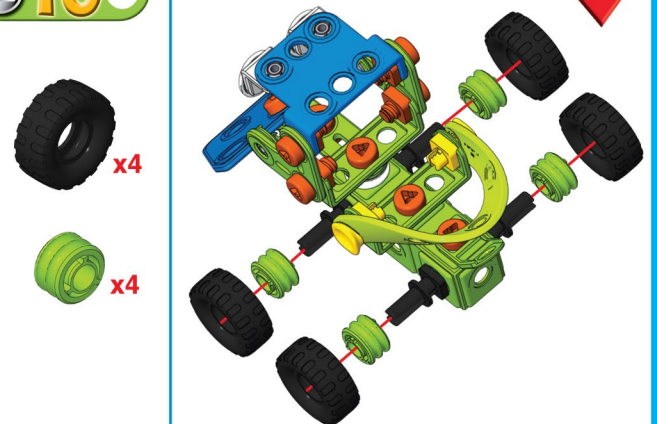
6



9



10





1

2

4

3

5

6

8

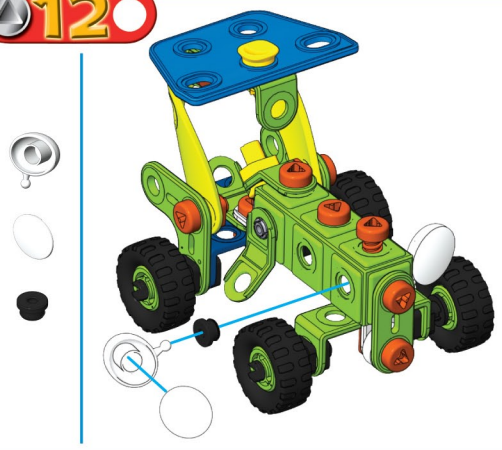
10

7

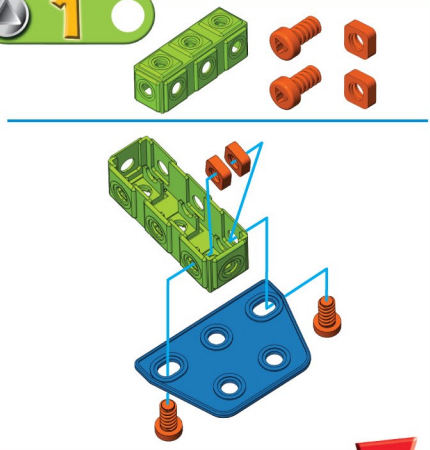
9

11

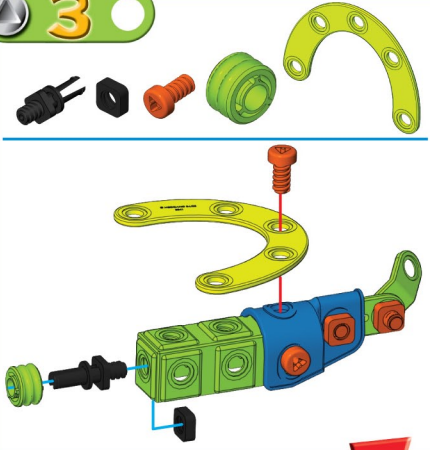
12



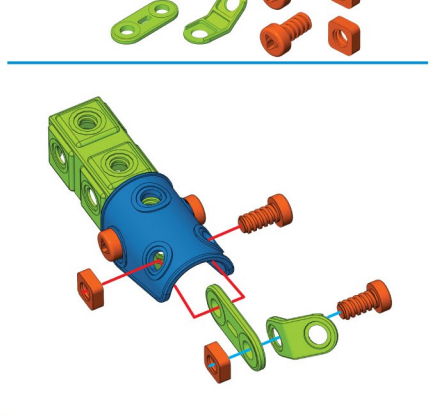
1



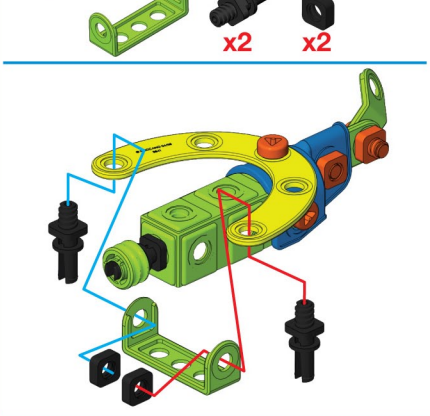
3



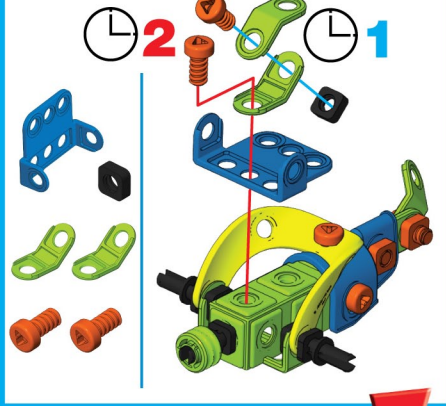
2



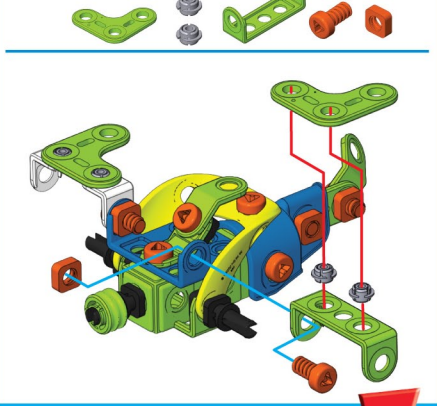
4



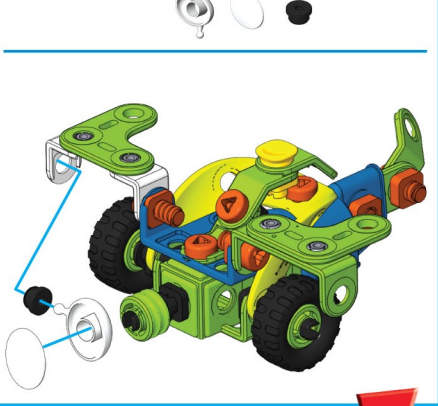
5



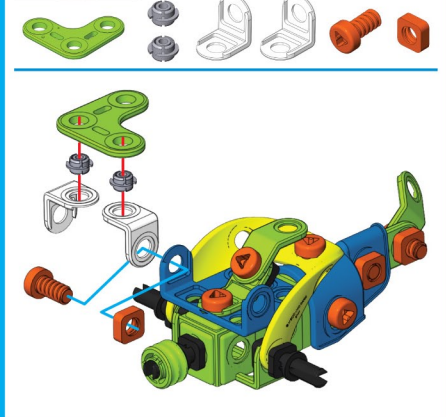
7



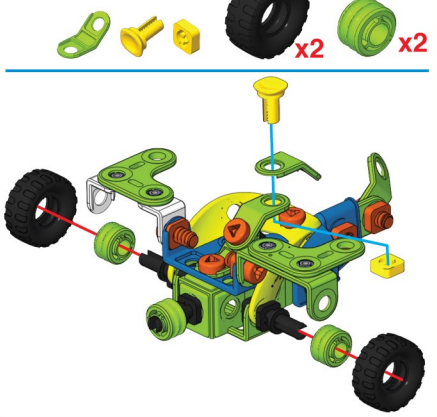
9



6



8



10

